



应用

- ▼ 中小型料斗及容器称重
- ▼ 小型配料系统
- ▼ 点胶、医药、试验室等

参数描述

- ▼ ACB 铝合金材质。
- ▼ 防护等级 IP67。
- ▼ 用于高精度需求的工业环境。
- ▼ 准等级 C6。
- ▼ 工作温度：-10℃~+50℃

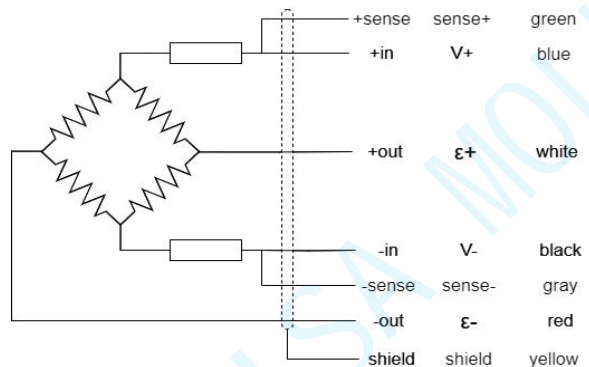
符合

- ▼ GB/T7551-2008;
- ▼ GB/T3836.1-2021;
- ▼ GB/T3836.4-2021;
- ▼ Ex ia II C T4 Ga;
- ▼ Ex ia IIIC T₂₀₀130℃ Da;

可用范围

型号	额定量程	分度值	安全载荷	极限载荷
ACB	1 kg	±0.05g	1.5kg	3 kg
ACB	3 kg	±0.1g	4.5 kg	6 kg
ACB	7 kg	±0.2g	10.5 kg	14 kg
ACB	15 kg	±0.5 g	22.5 kg	30kg
ACB	30 kg	±1 g	45 kg	60 kg
ACB	75 kg	±2g	112.5 kg	150 kg
ACB	150 kg	±5 g	225 kg	300 kg
ACB	200kg	±10g	300kg	400kg

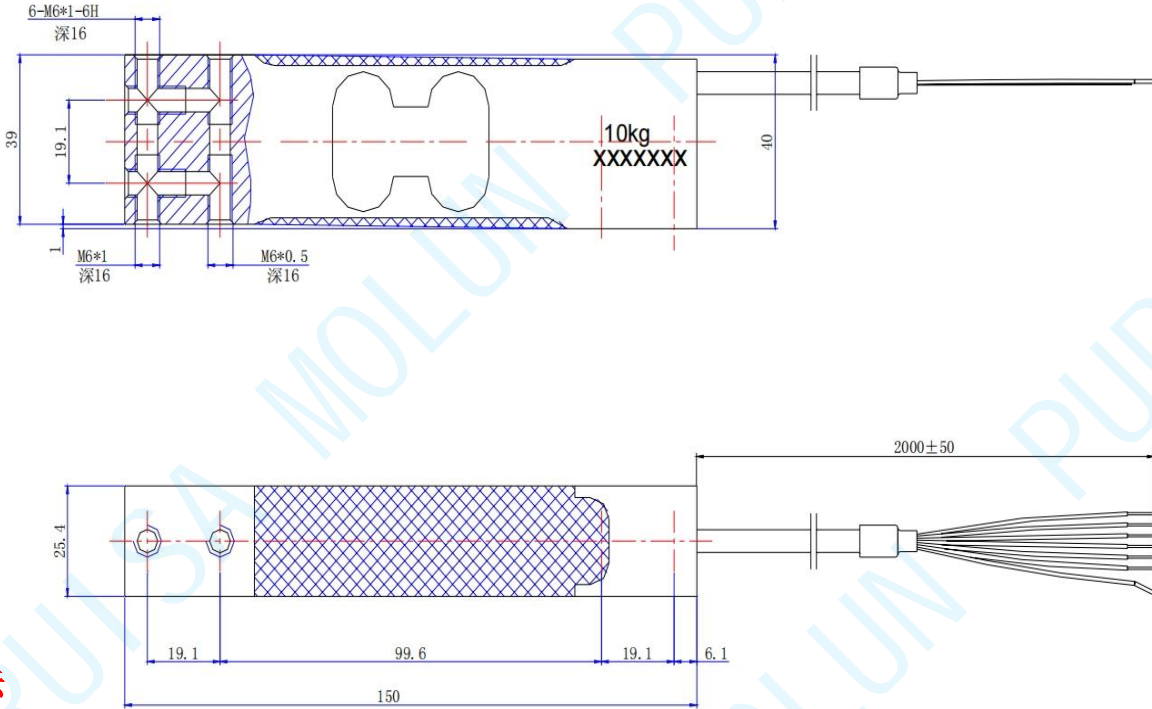
连线



- ▼ PVC 7-屏蔽线缆

- 长度3m
- 连接到称重显示变送器。

尺寸



技术指标

- ▼ 灵敏度2 mV/V
- ▼ 综合误差< 0.02%
- ▼ 环境温湿度 < 0.0014% / °C
- ▼ 供电电压.....DC 5-10V
- ▼ 输入电阻385Ω±35Ω
- ▼ 输出电阻350Ω±5Ω
- ▼ 绝缘电阻> 5000MΩ
- ▼ 温度范围
 - 存储温度-20 °C / +60 °C
 - 工作范围 -10 °C / +50 °C